



MOST SUITABLE FOR MILLING MACHINE

最適合傳統銑床、精密加工使用

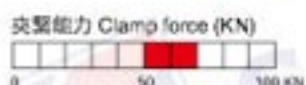
Down Thrust / Hydraulic

角固式 / 大口型

- MODEL • 07830160 PLV-160
• 07830200 PLV-200
• 07830250 PLV-250



PATENTED / 專利在案
智慧財產權在案

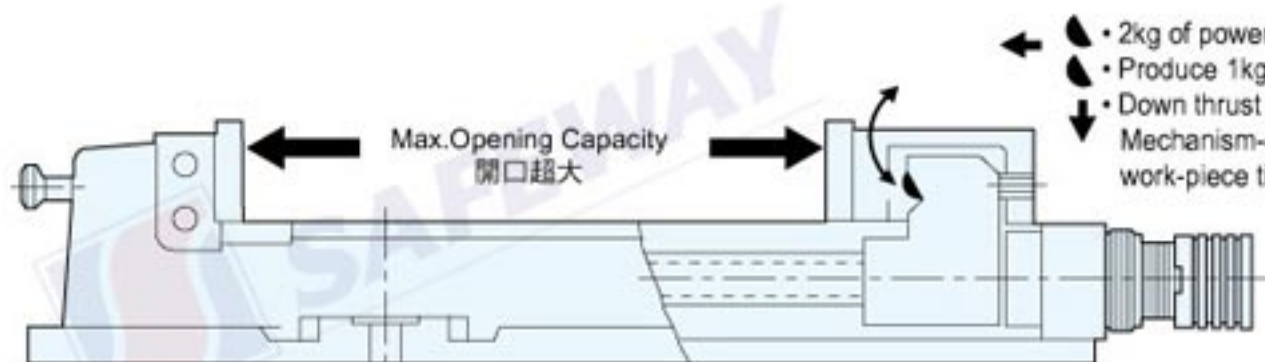


FEATURES :

- Mechanical / Hydraulic spindle without original clutch mechanism.
- Clamping system: Mechanical / Hydraulic.
- Rigid material-ductile iron FCD600 JIS (Equal to GGG-60) with 60kgs/mm² or 80,000psi tensile strength.
- Down thrust "semi-sphere segment" mechanism-eliminates jaw lift and work tilt.
- Vise bed flame hardened to HRC45° and up takes up wear and maintain accuracy for long.
- Max.opening capacity particularly suitable large workpiece.

特性：

- 機械式 / 油壓式可單獨使用，亦可合併使用，油壓夾緊力大且穩定，適合重切削精密加工。
- 夾緊系統：機械式 / 油壓式。
- 超大開口，適合較大型工件、模具使用。
- 角固式半圓球可產生角固下鎖之力~可消除虎口上浮和工件傾斜。
- 虎鉗滑動面及底面均經精密研磨。
- 強而有力材質~虎鉗本台使用球狀石墨化鑄鐵(FCD600~60kgs/mm²) (80,000psi)抗張力強，耐磨性高，不易變形。
- 虎鉗滑動面均經硬化熱處理HRC45°以上，可保持長久耐磨性及精度。
- 對於特殊用途，可以接受同高度、垂直度、平行度在0.010mm以內之公差，但價格另議。
- 最適合銑床加工，模具業使用。



- 2kg of power in this direction.
- Produce 1kg of downward.
- Down thrust "semi-sphere segment" Mechanism-eliminates jaw lift and work-piece tilt.

- 施以2kg水平方向力。
- 產生1kg垂直方向力。
- 可消除虎口板上浮和工件傾斜半圓球可產生角固下鎖之力。

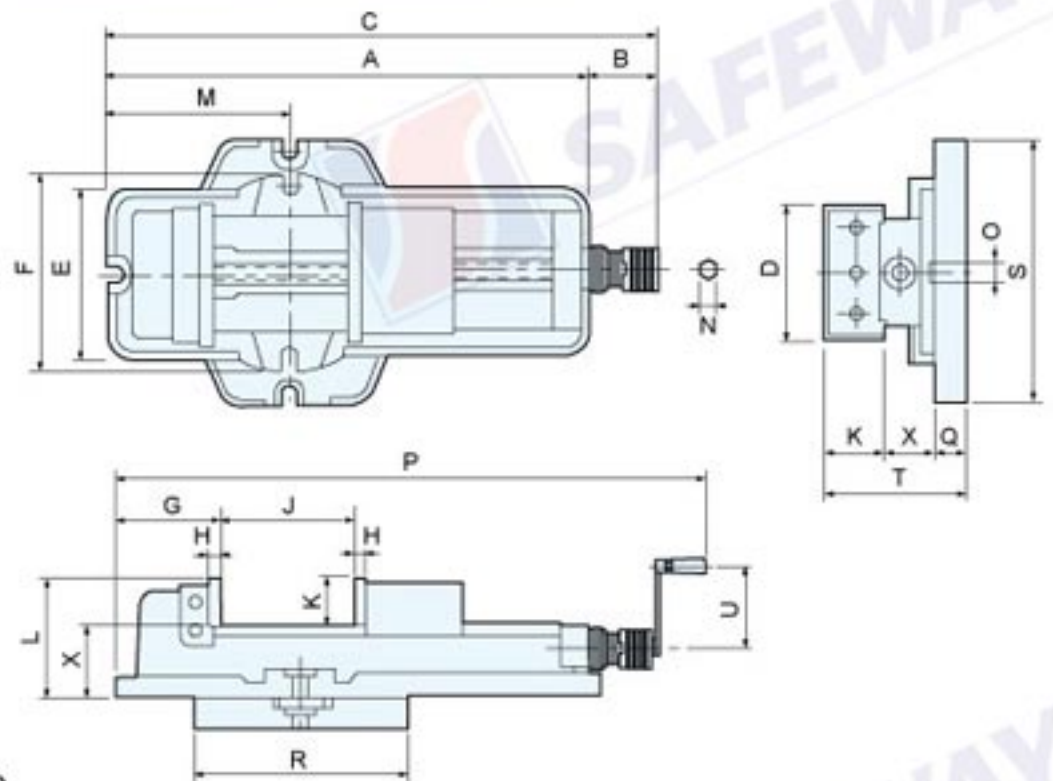
NO	TEST ITEM / 檢查事項	JIS grade 1. JIS 1級	Guaranteed 許可精度	1	5
1	Both jaw plate parallel 兩虎口板相互平行度	0.020 100mm	0.020 100mm		
2	Keyways on bottom of vise bed square to clamping surface of jaw plate. 虎鉗底部鍵槽與虎口板之直角度	0.020 100mm	0.015 100mm		
3	Keyways on bottom of vise bed parallel to clamping surface of jaw plate. 虎鉗底部鍵槽與虎口板之平行度	0.020 100mm	0.015 100mm		
4	Swivel base parallel 迴轉盤之平行度	0.020 100mm	0.015 100mm		
5	Surface of vise bed parallel to bottom of vise body. 虎鉗底部與滑動面之平行度	0.030 100mm	0.010 100mm		
6	Surface of vise bed parallel to bottom of vise body. 工件夾緊之平行度	0.050 100mm	0.020 100mm		
7	Clamping surface of jaw plate perpendicular to vise bed, the angle always being less than 90° 虎口之直角度	0.050 100mm	0.030 100mm		
8	Top of rectangular test block clamped tightly by jaws parallel to bottom of swivel base. 工件夾緊後與迴轉盤之平行度	0.040 100mm	0.030 100mm		



LOCK-DOWN JAW MECHANICAL / HYDRAULIC MACHINE VISE (LONG OPENING)
超大開口 / 角固式外藏式精密油壓虎鉗



DIMENSIONS / 尺寸圖



Standard Accessories

- 1. Handle x 1 pc
- 2. Guide key x 2 pcs
M6 x 10L x 2 pcs

標準附件

- 1. 把手一組
- 2. 導正鍵2只
- 3. 螺絲 x 2只 (M6 x 10L)

Optional Accessories

- 1. Special application jaw plates (P81,82)
- 2. Swivel base (SB-cast iron)

特殊附件

- 1. 特殊虎口 (P81,82)
- 2. 迴轉盤 (SB型鑄鐵)

SWIVEL BASE (CAST IRON) / 迴轉盤 (鑄鐵製)

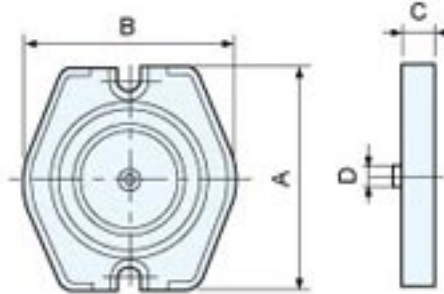
- MODEL • 07804130 SB-130 • 07804200 SB-200
- 07804160 SB-160 • 07804250 SB-250

Standard Accessories

- 1. T-Bolts x 2 pcs
- 2. 5/8" Nuts x 2 pcs

標準附件

- 1. T型螺栓x2支
- 2. 5/8"丸型螺帽x2只



Unit:mm

Order NO. 訂購編號	SB	A	B	C	D	N.W. 淨重
07804130	130	290	260	34	16	9.0kg
07804160	160	340	320	39	16	15kg
07804200	200	400	360	46	18	23kg
07804250	250	460	420	50	18	32kg

Unit: mm

Order NO. 訂購編號	Model 型號	A	B	C	D	E	F	G	H	J	K	L	M	N	O	P	Q
07830160	PLV-160	625	150	775	160	205	240	125	15	0-335	58	140	208	14	16	845	39
07830200	PLV-200	700	150	850	200	240	280	150	18	0-360	63	163	265	14	18	915	46
07830250	PLV-250	810	150	960	250	290	320	180	21	0-380	80	190	320	14	18	1020	50

Order NO. 訂購編號	Model 型號	R	S	T	U	Max. Pressure 最大油壓夾緊力	N.W. / G.W. 淨重 / 毛重	Shipment Size 裝箱尺寸	N.W. / G.W. 淨重 / 毛重	With Swivel 裝箱尺寸(附底座)	Remark 備註
07830160	PLV-160	320	340	179	125	52KN(5096kgf)	54kg / 57kg	840x260x180	72kg / 85kg	900x430x290	
07830200	PLV-200	365	400	205	125	62KN(6076kgf)	90kg / 102kg	1010x380x280	113kg / 130kg	1010x520x310	
07830250	PLV-250	420	460	238	125	67KN(6566kgf)	140kg / 160kg	1110x450x300	172kg / 200kg	1110x560x350	